

RS232C/RS422 转换器

RSCV-T/V

用户手册



大连菱科数据通信技术有限公司

目 录

第一章 前言	1
1-1 概述	1
1-2 功能及特征	1
1-3 连接构成图	2
1-4 用户登记	2
1-5 商品包装	2
第二章 物理说明	3
2-1 说明	3
2-2 内部构成图	4
2-3 外观图	5
2-4 直流电源外观图	6
第三章 接口说明	7
3-1 RS232C 接口	7
3-2 RS422 接口	7
3-3 RS422 的连接	8
3-4 RS422 电缆	8
售后服务	9

第一章 前言

1-1 概述

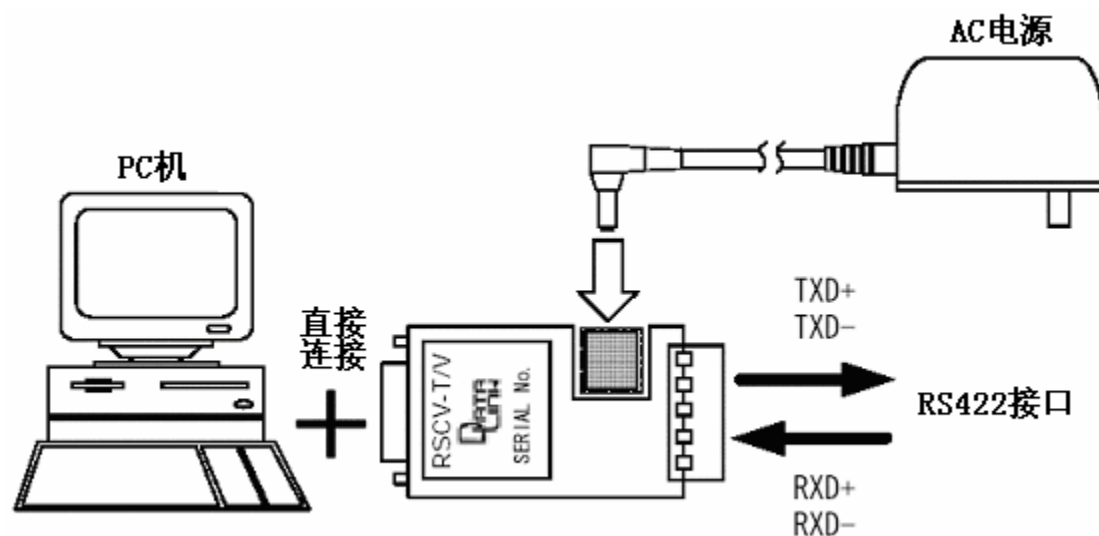
非常感谢您购买[RSCV-T/V]。

[RSCV-T/V]是日本 DATA-LINK 公司研制的一种 RS232C 和 RS422 信号转换器，实现不同通信规格接口的连接。其具有小型、轻便、高品质、高性能等特点。

1-2 功能及特征

- I 实现 RS232C 和 RS422 的信号转换；
- I 最大通信速率：115200bps；
- I 使用 2 个[RSCV-T/V]，可以把 RS232C 机器间的最大通信距离延长至 1200 米；
- I RS232C 侧的接口为 Dsub9 孔式插座(DCE)。可直接连接到个人电脑、工作站、终端机器等 RS232C 端口(DTE)来使用；
- I 信号线转换包含：RS232C 侧数据线 TXD/RXD；
- I RS422 侧的连接器的连接器为小型的 5 脚接线端子台，安全、可靠，接线方便；
- I RS422 侧装有抗干扰保护及总线失效保护装置，有效提高系统稳定性；
- I 由产品附带的标准直流电源(型号：AD-150T)进行供电。

1-3 连接构成图



1-4 用户登记

购买本品后，请您速将用户登记卡寄回本公司，以便登记。登记后的用户，方可享受本公司提供新产品情报，版本升级等各种服务。

1-5 商品包装

[RSCV-T/V]包括以下部品，请您及时确认，如发现短缺，请与购买处或本公司联系。

I	[RSCV-T/V]	1 台
I	直流电源	1 台
I	用户登记卡	1 张
I	用户手册	1 册

第二章 物理说明

2-1 说明

[RSCV-T/V]

s	运行条件	温度 $\pm 0 \sim +50^{\circ}\text{C}$ 湿度 30~80% (但没有结露)
s	尺寸	宽: 33mm 高: 16.5mm 长: 63.5mm
s	重量	约 25g
s	消耗电流	最大 5V/40mA
s	收发器	MAX232 和 SN75179
s	最大通信速度	115200 bps

[直流电源]

s	运行条件	温度 $-10 \sim +50^{\circ}\text{C}$ 湿度 95%以内 (但没有结露)
s	尺寸	宽: 66mm 高: 41mm 长: 52mm (除了 AC 插座部分, 电线) 电线长: 1780mm (除了本体, DC 插头)
s	重量	约 250g
s	规格	输入: AC220V 50/60Hz 输入电流 50mA 输出: DC6V/500mA (铭牌所示)
s	输入电压范围	AC220V $\pm 10\%$
s	输出电压	无负荷电压 DC10.8V 以下 (额定输入时) DC500mA 负荷时 DC6V $\pm 5\%$ (额定输入时)
s	输出插头	外径 $4.75\Phi \pm 0.1$ 内径 $1.7\Phi \pm 0.1$ 长度 9.5 ± 0.3 (符合 EIAJ RC5320 区分 3 标准) 内侧+ 外侧-

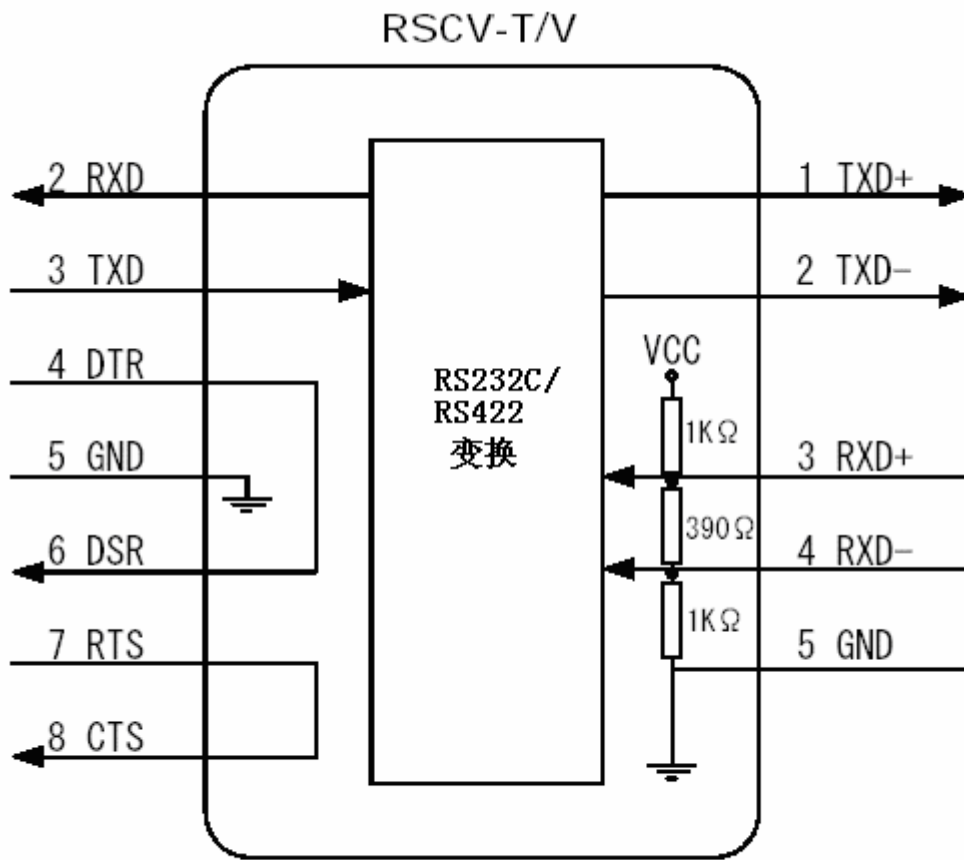
[关于网络失效保护装置]

RS422 接收线有可能因接收对方设备的状态 ^{※1} 而不稳定 ^{※2}。为了避免此现象, [RSCV-T/V] 在接收线的终端、+5V、GND 间附加电阻网络 (网络失效保护装置)。(参照下页构成图)

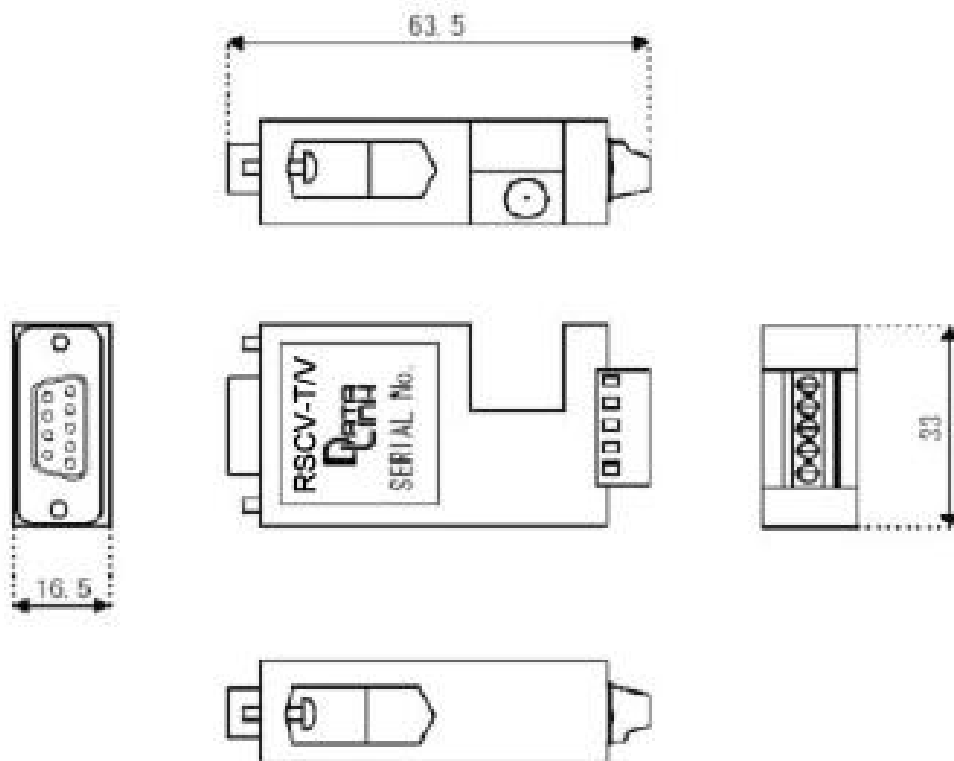
※1 没有接通电源、发送线为关闭、驱动能力有限。

※2 接收到了数据, 但数据不正确, 失真。

2-2 内部构成图

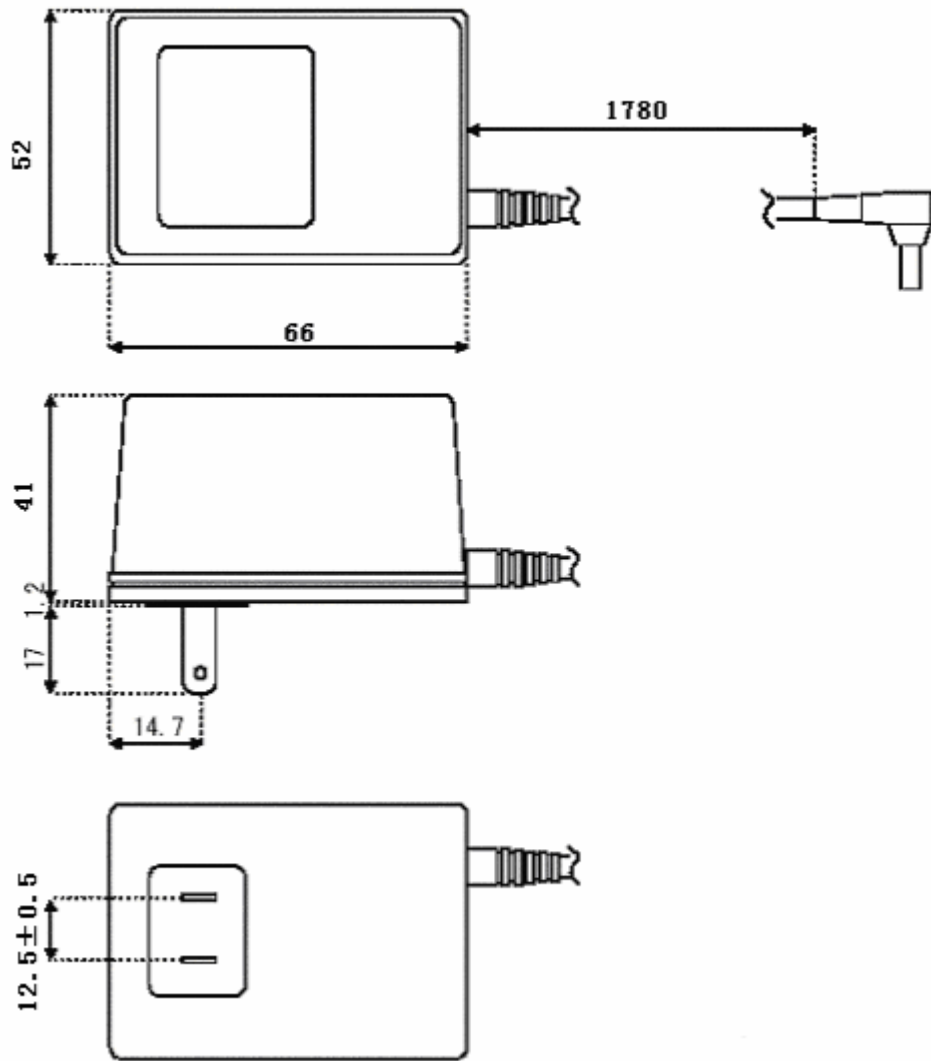


2-3 外观图



- I RS232C 连接器 Dsub9 孔式插座
使用螺丝：#4-40 ×13 英制螺丝
- I RS422 连接器 5 脚接线端子台
孔径：0.5 × 0.9mm
- I DC 插孔 外径 $4.75\Phi \pm 0.1$ 内径 $1.7\Phi \pm 0.1$ 长度 9.5 ± 0.3
(符合 EIAJ RC5320 区分 3 标准) 内侧+ 外侧-

2-4 直流电源外观图



第三章 接口说明

3-1 RS232C 接口

[RSCV-T/V]的 RS232C 连接器使用的是 DB-9 芯孔式插座 (DCE)。可以直接插到个人计算机的 RS232C 接口。

引脚号	信号名	方向
2	RXD	输出
3	TXD	输入
4	DTR	输入
5	GND	-
6	DSR	输出
7	RTS	输入
8	CTS	输出

※ 没有标记的管脚, 全部为 NC(未连接)。

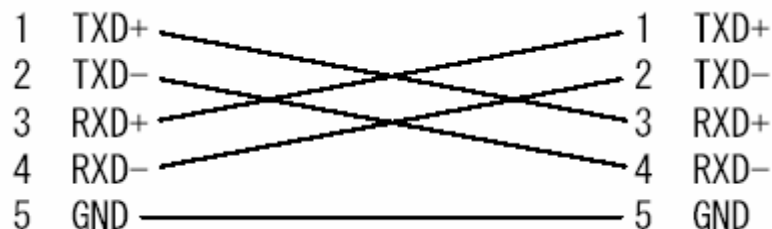
3-2 RS422 接口

[RSCV-T/V]的 RS422 侧连接器是 5 脚接线端子台。电缆插入到端子台的电缆插入口, 固定螺丝。

引脚号	信号名	方向
1	TXD+	输出
2	TXD-	输出
3	RXD+	输入
4	RXD-	输入
5	GND	-

3-3 RS422 的连接

RS422 接口没有 DTE, DCE 区别。因此, 与对方机器连接时, 肯定为交叉接线。
使用 2 台 [RSCV-T/V] 来延长 RS232C 机器间距离时, 按照下图连线。



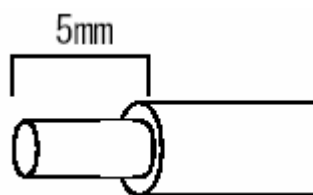
注意! 第 5 脚是 GND, 接线时需要考虑 GND 间的电位差, 及系统的实际状况。
有些情况下, 可能不需要接线。

3-4 RS422 电缆

RS422 使用的电缆, 经本公司通信测试后, 指定如下, 请参考。

额定横断面面积: 独芯: 0.14~1.5mm²
 多芯: 0.1~1.0mm²
 AWG: 26~16

电缆的剥皮为 5mm, 用螺丝固定。当电缆为多芯时, 剥掉部分不需要焊锡焊接, 应直接插入端子台。



使用 2 台 [RSCV-T/V], 及上述规格明细允许范围内的电缆 (线径为 0.65mm), 在通信速度 115.2Kbps, 通信距离 1200m 条件下进行双向通信, 测试结果正确。

售后服务

1. 本公司产品质量保证期为一年（从发售之日算起），质量保证期内若产品出现质量问题，免费维修或更换；从第二年到第五年，实行有偿维修；产品发送时间依据产品序列号确定；产品维修时间不超过 5 个工作日。
2. 下列情况，本公司提供有偿维修：
 - （1） 购买后，由于机械原因（碰撞、掉地等）造成损伤；
 - （2） 因使用不当，或自行改造、修理产生的故障；
 - （3） 火灾、地震等自然灾害或电压异常等外部原因。
3. 产品故障时，不进行上门维修。请寄到本公司，或销售点进行维修。
4. 随时提供技术咨询。
咨询电话:0411-84753889
传 真:0411-84753892
Email :support@data-link.com.cn
地址:大连市高新园区火炬路 1 号 A 座 405 号 邮编: 116025
5. 上述内容仅在中国大陆地区有效。