

USB/RS485 光电隔离转换器

**DL-U485**

用户手册



大连菱科数据通信技术有限公司

# 目 录

|                       |          |
|-----------------------|----------|
| <b>第一章 前言</b> .....   | <b>1</b> |
| 1-1 概述.....           | 1        |
| 1-2 功能及特征.....        | 1        |
| 1-3 连接构成图.....        | 2        |
| 1-4 用户登记.....         | 2        |
| 1-5 商品包装.....         | 2        |
| <b>第二章 物理说明</b> ..... | <b>3</b> |
| 2-1 说明.....           | 3        |
| 2-2 外观图.....          | 3        |
| <b>第三章 接口说明</b> ..... | <b>4</b> |
| 3-1 RS485 接口.....     | 4        |
| 3-2 RS485 的连接.....    | 5        |
| 3-4 RS485 电缆.....     | 5        |
| <b>售后服务</b> .....     | <b>6</b> |

# 第一章 前言

## 1-1 概述

---

非常感谢您购买[DL-U485]。

[DL-U485]是日本 DATA-LINK 公司研制的一种 USB 接口和 RS485 信号转换器，实现不同通信规格接口的连接。其具有小型、轻便、高品质、高性能等特点。

采用2线RS485总线方式，可方便的组建自动化测控系统。

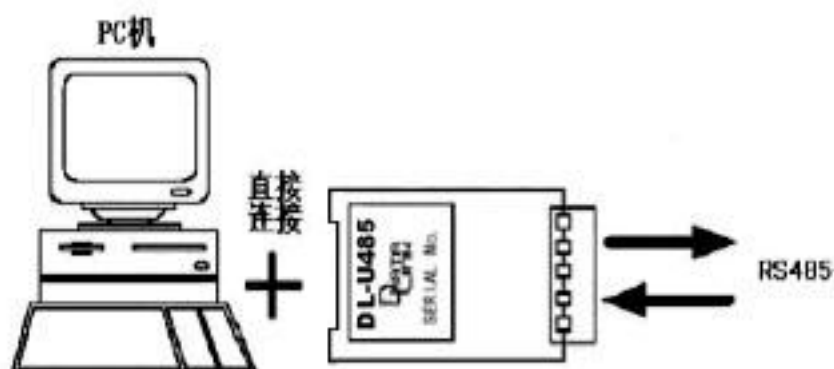
## 1-2 功能及特征

---

- I 实现 USB 接口到 RS485 信号电平的转换；
- I 兼容 USB1.1 标准，支持 Windows 98/2000/XP；
- I RS485 侧最高通信速率：115200bps；
- I RS485 侧最远通信距离：1200 米；
- I 最多可连接 32 台 RS485 设备；
- I RS485 侧的连接器为小型的 5 脚接线端子台，安全、可靠，接线方便；
- I 除采用光藕隔离绝缘方式外，RS485 侧还提供了浪涌保护装置，防止干扰，提高系统的稳定性；
- I USB 总线供电，无需外部电源。

### 1-3 连接构成图

---



### 1-4 用户登记

---

购买本品后，请您速将用户登记卡寄回本公司，以便登记。登记后的用户，方可享受本公司提供新产品情报，版本升级等各种服务。

### 1-5 商品包装

---

[DL-U485]包括以下部品，请您及时确认，如发现短缺，请与购买处或本公司联系。

|             |     |
|-------------|-----|
| I [DL-U485] | 1 台 |
| I USB 连接电缆  | 1 根 |
| I 用户登记卡     | 1 张 |
| I 用户手册      | 1 册 |

## 第二章 物理说明

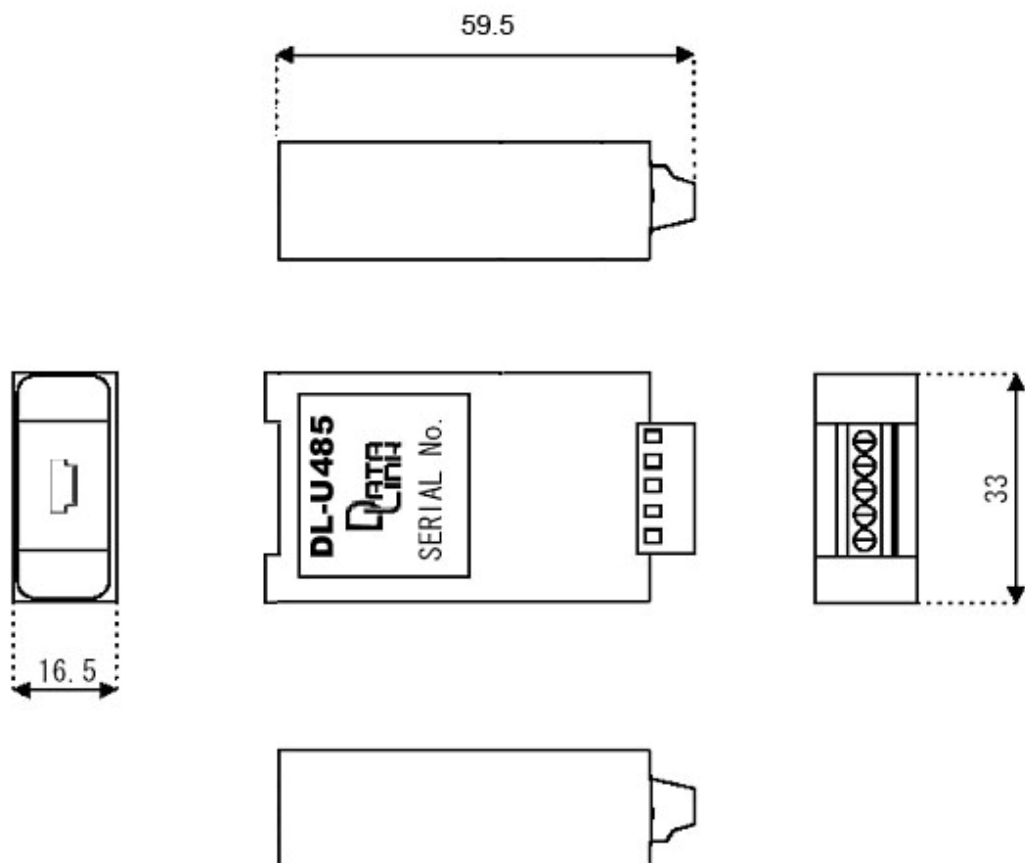
### 2-1 说明

[DL-U485]

|          |                                                          |
|----------|----------------------------------------------------------|
| s 运行条件   | 温度 $\pm 0 \sim +50^{\circ}\text{C}$<br>湿度 30~80% (但没有结露) |
| s 尺寸     | 长: 59.5mm 宽: 33mm 高: 16.5mm                              |
| s 重量     | 约 35g                                                    |
| s 消耗电流   | 最大 5V/60mA                                               |
| s 最大通信速度 | 115200 bps                                               |

### 2-2 外观图

[DL-U485]



- |             |                                           |
|-------------|-------------------------------------------|
| I USB 连接器   | Mini-USB-5P 插座                            |
| I RS485 连接器 | 5 脚接线端子台<br>孔径: $0.5 \times 0.9\text{mm}$ |

## 第三章 接口说明

### 3-1 RS485 接口

---

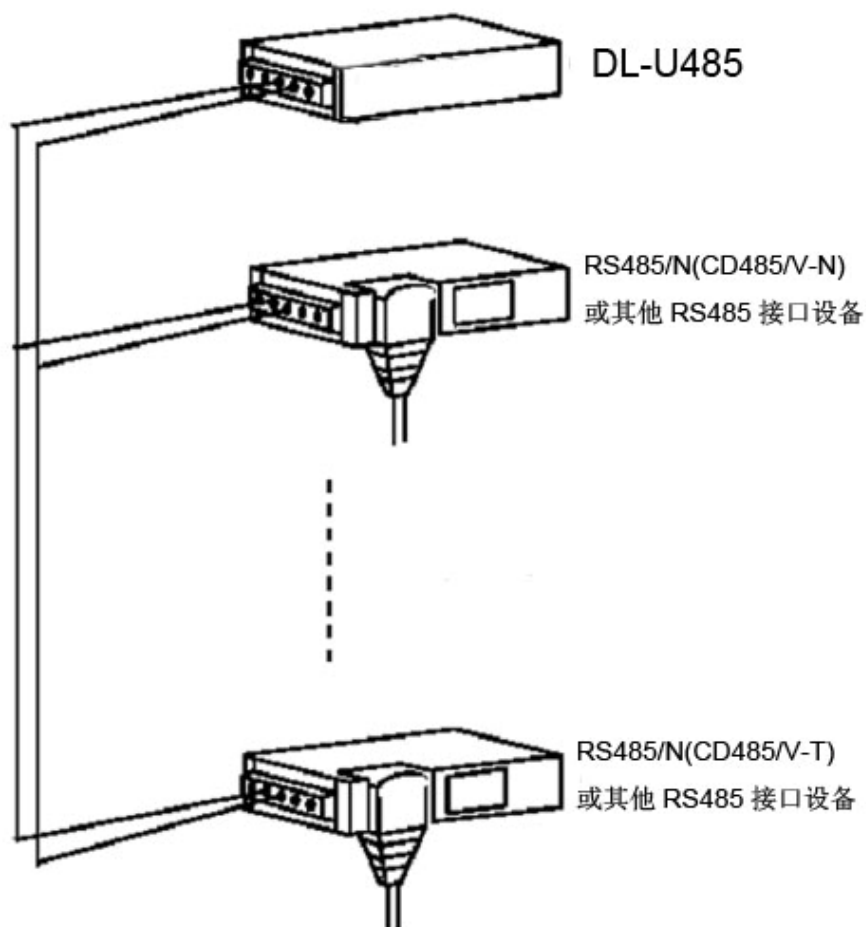
[DL-U485]的 RS485 侧连接器是 5 脚接线端子台。电缆插入到端子台的电缆插入口，固定螺丝。

| 引脚号 | 信号名 | 说明            |
|-----|-----|---------------|
| 1   | D+  | RS485 数据 + /A |
| 2   | D-  | RS485 数据 - /B |
| 3   | D+  | RS485 数据 + /A |
| 4   | D-  | RS485 数据 - /B |
| 5   | GND | 电源地           |

注：1,3 脚、2,4 脚在产品内部做了短接，所以其功能相同。

### 3-2 RS485 的连接

---



### 3-3 RS485 电缆

---

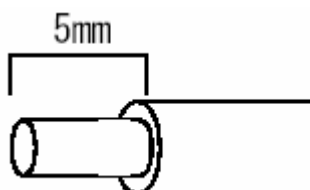
RS422 使用的电缆，经本公司通信测试后，指定如下，请参考。

额定横断面面积： 独芯：0.14~1.5mm<sup>2</sup>

多芯：0.1~1.0mm<sup>2</sup>

AWG：26~16

电缆的剥皮为 5mm，用螺丝固定。当电缆为多芯时，剥掉部分不需要焊锡焊接，应直接插入端子台。



## 售后服务

1. 本公司产品质量保证期为一年（从发售之日算起），质量保证期内若产品出现质量问题，免费维修或更换；从第二年到第五年，实行有偿维修；产品发送时间依据产品序列号确定；产品维修时间不超过 5 个工作日。
2. 下列情况，本公司提供有偿维修：
  - （1） 购买后，由于机械原因（碰撞、掉地等）造成损伤；
  - （2） 因使用不当，或自行改造、修理产生的故障；
  - （3） 火灾、地震等自然灾害或电压异常等外部原因。
3. 产品故障时，不进行上门维修。请寄到本公司，或销售点进行维修。
4. 随时提供技术咨询。

电话：0411-84753889  
传真：0411-84753892  
E-mail: support@data-link.com.cn  
地址：大连市高新园区火炬路 1 号 A 座 405 号  
邮编：116025
5. 上述内容仅在中国大陆地区有效。