

USB/RS422 光电隔离转换器

DL-U422R

用户手册



大连菱科数据通信技术有限公司

目 录

第一章 前言	1
1-1 概述.....	1
1-2 特征.....	1
1-3 连接构成图.....	2
1-4 用户登记.....	2
1-5 商品包装.....	2
第二章 物理说明	3
2-1 说明.....	3
2-2 内部构成图.....	3
2-3 外观图.....	4
第三章 运行说明	5
3-1 RS422 接口.....	5
3-2 RS422 的连接.....	5
3-3 RS422 电缆.....	5
售后服务	6

第一章 前言

1-1 概述

非常感谢您购买[DL-U422R]。

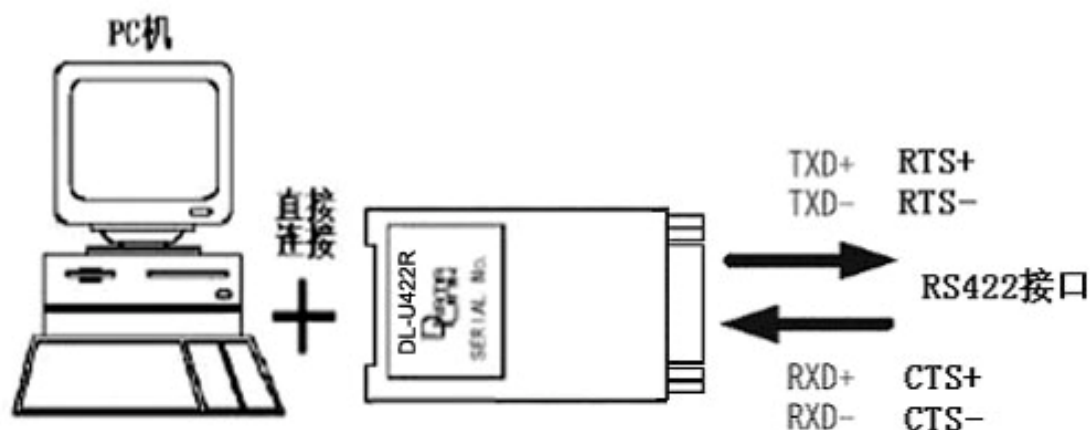
[DL-U422R] 是日本 DATA-LINK 公司研制的一种 USB 接口和 RS422 信号转换器，其具有小型、轻便、高品质等特点。

第一章叙述的是特征部分；第二章叙述的是尺寸、构成、消耗电流等物理说明；第三章叙述的是连接，使用等运行说明。

1-2 特征

- I 实现 USB 接口到 RS422 信号电平的转换；
- I 兼容 USB1.1 标准，支持 Windows 98/2000/XP；
- I RS422 侧最高通信速率：115200bps；
- I RS422 侧最远通信距离：1200 米；
- I 信号线转换包含：数据线 TXD/RXD，控制信号线 RTS/CTS；
- I RS422 侧的连接器的 Dsub9 针式插座，可通过带有连接器的电缆进行连接；
- I 除采用光藕隔离绝缘方式外，RS422 侧还提供了浪涌保护装置，防止干扰，提高系统的稳定性；
- I USB 总线供电，无需外部电源。

1-3 连接构成图



1-4 用户登记

购买本品后,请您速将用户登记卡寄回本公司,以便登记。登记后的用户,方可享受本公司提供新产品情报,版本升级等各种服务。

1-5 商品包装

[DL-U422R]包括以下部品,请您及时确认,如发现短缺,请与购买处或本公司的营业部联系。

I	[DL-U422R]	1台
I	USB 连接电缆	1根
I	用户登记卡	1张
I	用户手册	1册

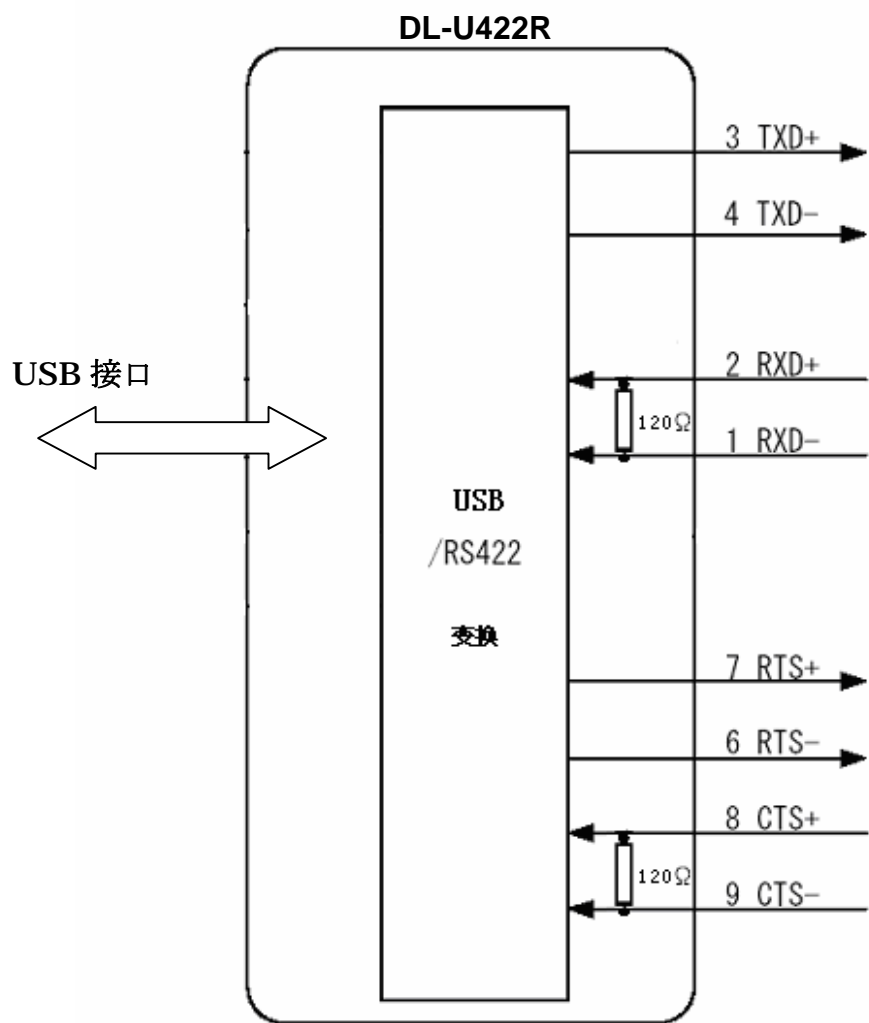
第二章 物理说明

2-1 说明

[DL-U422R]

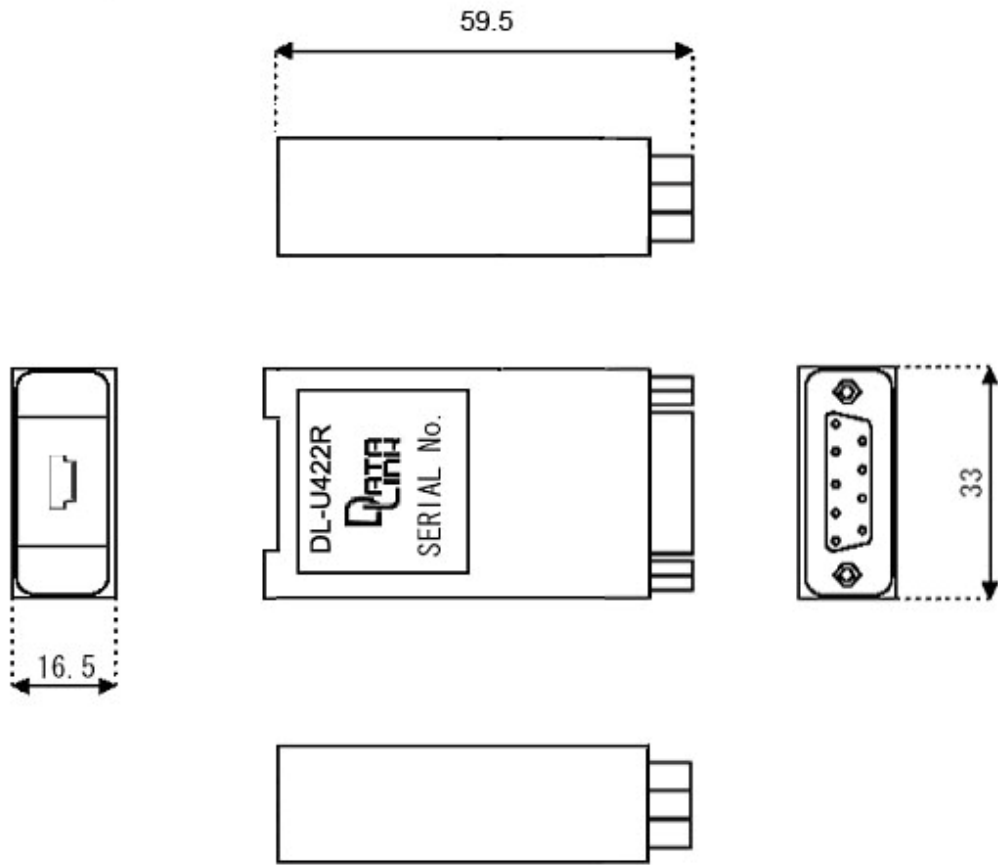
运行条件	温度 $\pm 0 \sim +50^{\circ}\text{C}$ 湿度 30~80% (但没有结露)
尺寸	长: 59.5mm 宽: 33mm 高: 16.5mm
重量	约 40g
耗费电流	最大 5V/120mA
最大通信速度	115200 bps

2-2 内部构成图



2-3 外观图

[DL-U422R]



- | | | |
|---|-----------|---------------------------------------|
| I | USB 连接器 | Mini-USB-5P 插座 |
| I | RS422 连接器 | Dsub9 针式插座
使用螺丝: #4-40×12.7 英制六角螺栓 |

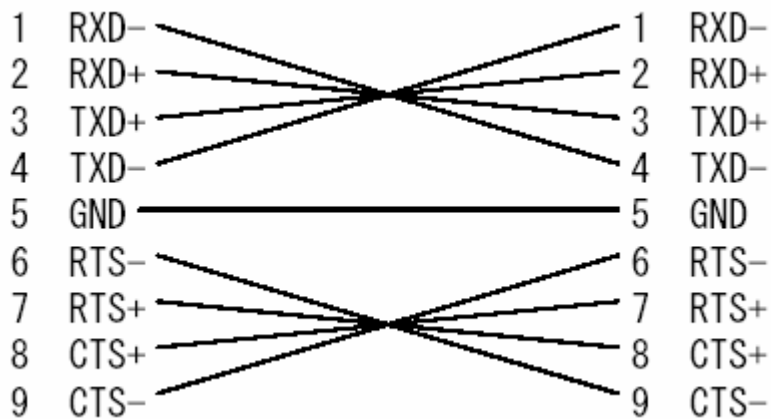
第三章 运行说明

3-1 RS422 接口

[DL-U422R]的 RS422 侧连接器是 Dsub9 针式插座，可通过带有连接器的电缆进行连接。

引脚号	信号名	方向
1	RXD-	输出
2	RXD+	输出
3	TXD+	输入
4	TXD-	输入
5	GND	-
6	RTS-	输入
7	RTS+	输入
8	CTS+	输出
9	CTS-	输出

3-2 RS422 的连接



注意！第 5 脚是 GND，接线时需要考虑 GND 间的电位差，及系统的实际状况。
有些情况下，可能不需要接线。

3-3 RS422 电缆

RS422 电缆没有特殊要求，可选择 AWG24~26. 线径 0.4~0.7。

使用 2 台 [DL-U422R]，及上述规格明细允许范围内的电缆（线径为 0.65mm），在通信速度 115.2Kbps，通信距离 1200m 条件下进行双向通信，测试结果正确。

售后服务

1. 本公司产品质量保证期为一年（从发售之日算起），质量保证期内若产品出现质量问题，免费维修或更换；从第二年到第五年，实行有偿维修；产品发送时间依据产品序列号确定；产品维修时间不超过 5 个工作日。
2. 下列情况，本公司提供有偿维修：
 - （1） 购买后，由于机械原因（碰撞、掉地等）造成损伤；
 - （2） 因使用不当，或自行改造、修理产生的故障；
 - （3） 火灾、地震等自然灾害或电压异常等外部原因；
3. 产品故障时，不进行上门维修。请寄到本公司或销售点进行维修。
4. 随时提供技术咨询。

电话：0411-84753889
传真：0411-84753892
E-mail: support@data-link.com.cn
地址：大连市高新园区火炬路 1 号 A 座 405 号
邮编：116025
5. 上述内容仅在中国大陆地区有效。